

TECH
TECH
CONTROLLERS

Инструкция обслуживания

R-105

RU



WWW.TECHSTEROWNIKI.PL

| | | |
|------|---|----|
| I. | БЕЗОПАСНОСТЬ..... | 3 |
| II. | ОПИСАНИЕ УСТРОЙСТВА..... | 4 |
| III. | МОНТАЖ КОНТРОЛЛЕРА..... | 4 |
| IV. | ОБСЛУЖИВАНИЕ КОНТРОЛЛЕРА..... | 5 |
| 1. | ПРИНЦИП ДЕЙСТВИЯ..... | 5 |
| 2. | РЕЖИМ РАБОТЫ..... | 5 |
| V. | ОПИСАНИЕ ГЛАВНОГО ЭКРАНА..... | 6 |
| VI. | ФУНКЦИИ КОНТРОЛЛЕРА..... | 7 |
| 1. | НАСТРОЙКИ ЧАСОВ..... | 7 |
| 2. | ДНЕВНАЯ ЗАДАННАЯ ТЕМПЕРАТУРА..... | 8 |
| 3. | ДЕНЬ С..... | 8 |
| 4. | НОЧНАЯ ЗАДАННАЯ ТЕМПЕРАТУРА..... | 8 |
| 5. | НОЧЬ С..... | 8 |
| 6. | ГИСТЕРЕЗИС ЗАДАННОЙ ТЕМПЕРАТУРЫ..... | 8 |
| 7. | ВКЛЮЧЕНИЕ /ВЫКЛЮЧЕНИЕ ТЕПЛОГО ПОЛА..... | 9 |
| 8. | МАКСИМАЛЬНАЯ ТЕМПЕРАТУРА ПОЛА..... | 9 |
| 9. | МИНИМАЛЬНАЯ ТЕМПЕРАТУРА ПОЛА..... | 10 |
| 10. | ГИСТЕРЕЗИС НАПОЛЬНОГО ОБОГРЕВАНИЯ..... | 10 |
| VII. | ТЕХНИЧЕСКИЕ ДАННЫЕ..... | 10 |

KN.18.10.10

I. БЕЗОПАСНОСТЬ

Перед использованием устройства, ознакомьтесь с приведенными ниже правилами. Несоблюдение этих инструкций может привести к травмам или к повреждению устройства. Сохраните это руководство!

Чтобы избежать ошибок и несчастных случаев, убедитесь, что все пользователи устройства ознакомлены с его работой и функциями безопасности. Храните это руководство и убедитесь, что оно останется вместе устройством в случае его перенесения или продажи, так чтобы все, кто использует устройство в любой момент использования могли иметь доступ к соответствующей информации об использовании устройства и его безопасности. Для безопасности жизни и имущества необходимо соблюдать все меры предосторожности, приведенные в этом руководстве, потому что производитель не несет ответственности за ущерб, причиненный по неосторожности.



ПРЕДУПРЕЖДЕНИЕ

- Монтаж должен быть осуществлен только квалифицированным персоналом.
- Контроллер не предназначен для использования детьми.



ВНИМАНИЕ

- Контроллер не может быть использован вопреки своему назначению.
- Перед началом и в течение отопительного сезона для контроллера нужно провести осмотр технического состояния проводов. Необходимо проверить крепление контроллера, очистить его от пыли и других загрязнений.

Мы знаем, что производство электронных приборов требует от нас безопасной утилизации отработанных элементов и электронных устройств. Компания получила регистрационный номер присвоенный Главным Инспектором по Охране Окружающей Среды. Перечеркнутое мусорное ведро на наших устройствах указывает, что этот продукт не может быть выброшен в обычные мусорные контейнеры. Сортировка отходов для последующей переработки может помочь защитить окружающую среду. Пользователь должен доставить использованное оборудование в специальные пункты сбора электрического и электронного оборудования для его последующей переработки.



II. ОПИСАНИЕ УСТРОЙСТВА

Комнатный регулятор R-10s предназначен для управления термическими приводами. Задачей регулятора является поддержка заданной температуры в квартире по средствам отправки сигнала в привод (сжатие стыка) с информацией о необходимости обогрева помещения до требуемой температуры.

Функции регулятора R-10s:

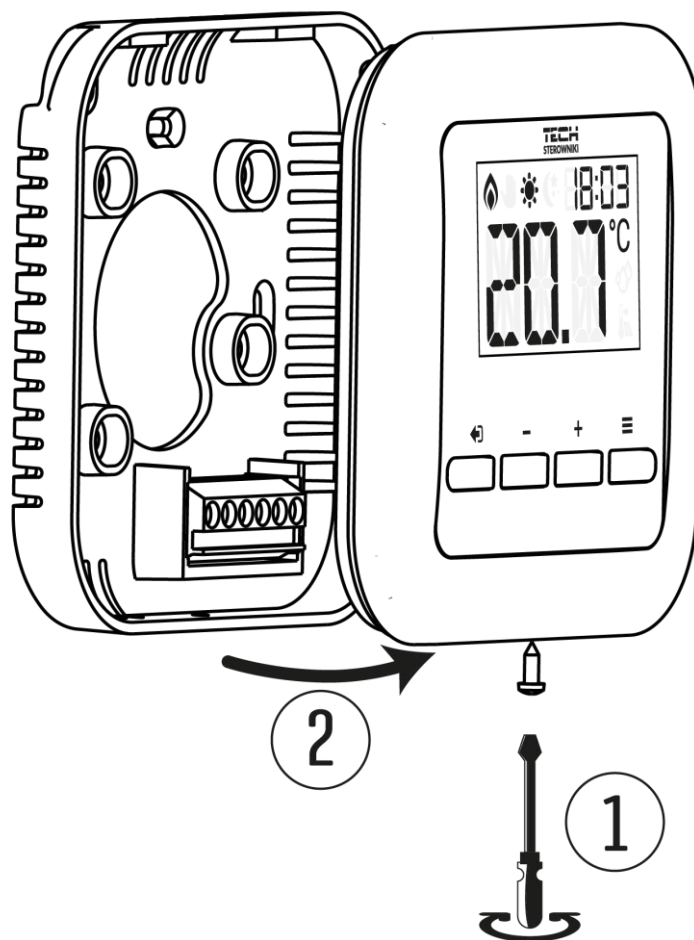
- Поддержка заданной комнатной температуры
- Ручной режим
- Режим день/ночь

Оборудование контроллера:

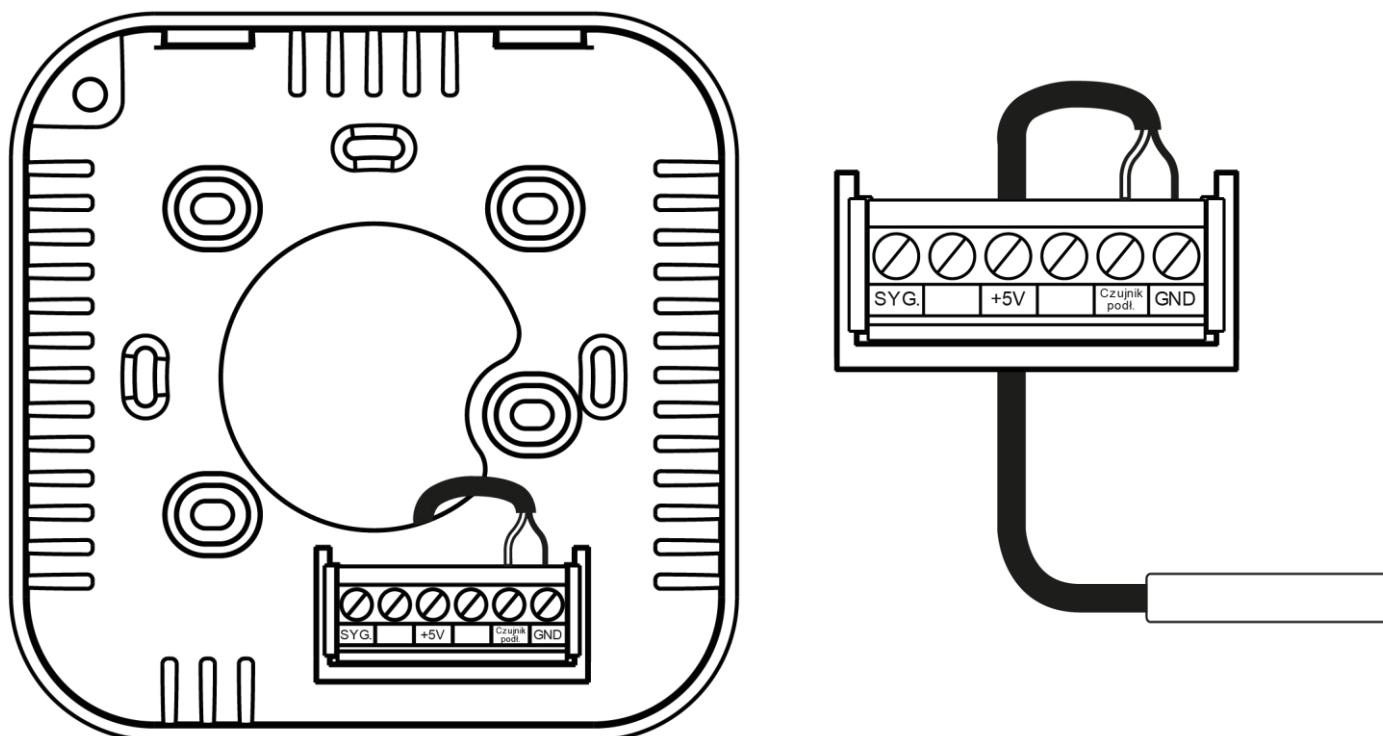
- Фронтальная панель сделана из стекла
- Встроенный датчик температуры
- Возможность подключения датчика пола

III. МОНТАЖ КОНТРОЛЕРА

Монтаж должен быть выполнен только квалифицированными специалистами. Регулятор R-10s может быть установлен на стене.



Комнатный регулятор нужно соединить с приводом с помощью двухжильного кабеля. Соединение проводов обоих устройств представлено на нижеуказанной схеме:



IV. ОБСЛУЖИВАНИЕ КОНТРОЛЛЕРА

1. ПРИНЦИП ДЕЙСТВИЯ

Комнатный регулятор R-10s имеет задачу поддерживать заданную температуру в комнате / пола, посылая сигнал для отопительного прибора (замыкание контакта) или подавать сигнал в блок, который управляет приводами с информацией о необходимости полного обогрева помещения/пола. После получения такого сигнала нагревательное устройство разблокирует поток на клапане вентилем.

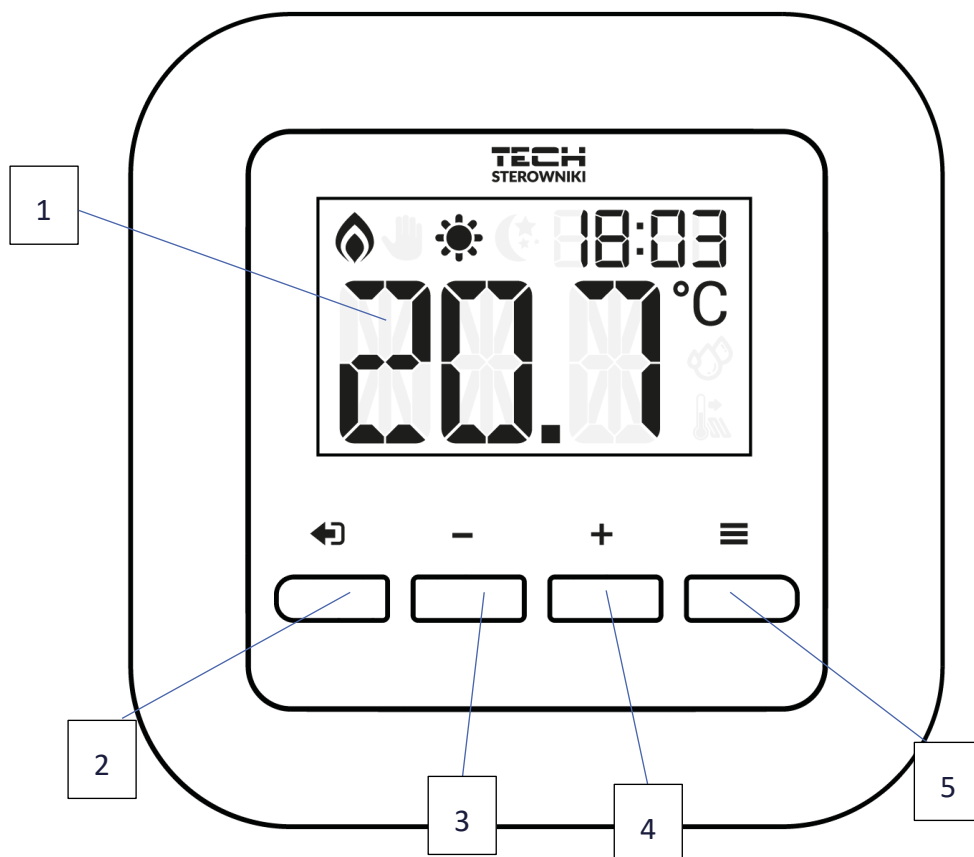
2. РЕЖИМ РАБОТЫ

Комнатный регулятор может работать в одном из двух режимов работы:

- **Режим день/ночь** – В этом режиме заданная температура зависит от поры дня. Пользователь может установить отдельную заданную температуру для дня и ночи, а также время начала дневной и ночной поры. Для включения этого режима нужно нажимать кнопку EXIT пока на главном экране не отобразится иконка режима день/ночь.
- **Ручной режим** – В этом режиме заданная температура устанавливается вручную непосредственно из главного экрана при помощи кнопок ПЛЮС и МИНУС. Ручной режим включается автоматически после нажатия одной из этих кнопок. Во время включения ручного режима, активный до сих пор режим будет находиться в спящем режиме до ближайшего запрограммированного изменения заданной температуры. Ручной режим можно выключить нажимая кнопку EXIT.

V. ОПИСАНИЕ ГЛАВНОГО ЭКРАНА

Управление осуществляется при помощи кнопок.

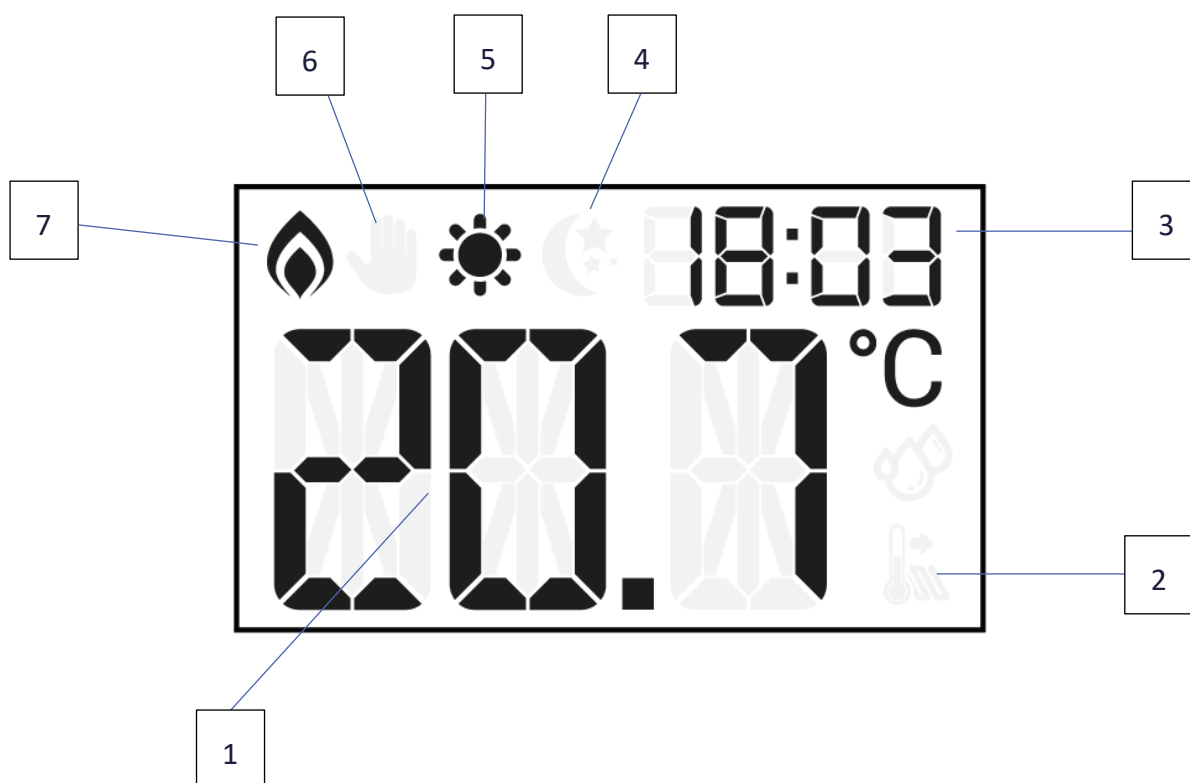


1. Дисплей
2. Кнопка EXIT – нажатие этой кнопки на главном экране запускает режим день/ночь. После входа в меню контроллера кнопка используется для подтверждения настроек и возвращения в главный экран.
3. Кнопка МИНУС – нажатие этой кнопки на главном экране приведёт к переходу в ручной режим и уменьшению заданной температуры. После входа в меню контроллера кнопка используется для изменения настроек отдельных параметров.
4. Кнопка ПЛЮС – нажатие этой кнопки на главном экране приведёт к переходу в ручной режим и увеличению заданной температуры. После входа в меню контроллера кнопка используется для изменения настроек отдельных параметров.
5. Кнопка МЕНЮ – при нажатии кнопки приведёт к входу в меню контроллера. Во время редактирования параметров нажатие кнопки МЕНЮ подтверждает введенные изменения и приведёт к редактированию очередного параметра.



ПРИМЕЧАНИЕ

Если в течение 2 секунд удерживать нажатой кнопку "МЕНЮ" на экране появится значение температуры пола. После повторного нажатия кнопки "МЕНЮ" на экране появится информация о версии программного обеспечения.



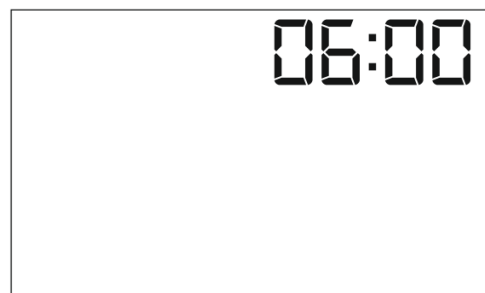
1. Текущая температура
2. Активно обогревание пола
3. Текущее время
4. Активен ночной режим
5. Активен режим день
6. Активен ручной режим
7. Активно обогревание до заданной температуры

VI. ФУНКЦИИ КОНТРОЛЛЕРА

Управляется при помощи сенсорных кнопок ПЛЮС, МИНУС, EXIT и МЕНЮ. Для перехода к редактированию отдельных параметров нужно нажать кнопку МЕНЮ. Нажимая кнопку МЕНЮ можем просматривать очередные функции контроллера – редактируемый параметр означает мигающая иконка, остальные будут погашены. Для изменения настроек параметра используются сенсорные кнопки ПЛЮС и МИНУС. Изменения подтверждаются при помощи кнопки МЕНЮ (подтверждение и переход к редактированию очередного параметра) или кнопки EXIT (подтверждение и выход к позиции главного экрана).

1. НАСТРОЙКИ ЧАСОВ

Для настройки текущего времени нужно нажать кнопку МЕНЮ после входа в просмотр функций меню, до отображения экрана настроек часов. При помощи кнопки ПЛЮС и МИНУС нужно установить часы и минуты. Выбор подтверждаем при помощи МЕНЮ (подтверждение и переход к редактированию очередного параметра) или нажимая кнопку EXIT (подтверждение и выход на главный экран).



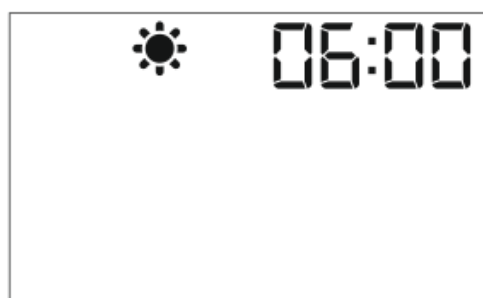
2. ДНЕВНАЯ ЗАДАННАЯ ТЕМПЕРАТУРА

Для настройки дневной заданной температуры нажимаем кнопку МЕНЮ пока не отобразится экран редактирования дневной заданной температуры. При помощи кнопок ПЛЮС и МИНУС устанавливаем требуемую температуру. Выбор подтверждаем при помощи кнопки МЕНЮ (подтверждение и переход к редактированию очередного параметра) или кнопки EXIT (подтверждение и выход на главный экран).



3. ДЕНЬ С ...

Функция День с ... определяет время начала дневной поры. Для установки этого параметра нужно нажимать кнопку МЕНЮ пока не отобразится экран настроек День с... . При помощи кнопок ПЛЮС или МИНУС устанавливаем точное время начала дневной поры. Выбор подтверждаем при помощи кнопки МЕНЮ (подтверждение и переход к редактированию очередного параметра) или кнопки EXIT (подтверждение и выход на главный экран).



4. НОЧНАЯ ЗАДАННАЯ ТЕМПЕРАТУРА

Для установки этого параметра нужно нажимать кнопку МЕНЮ пока не отобразится экран для редактирования ночной заданной температуры. При помощи кнопок ПЛЮС и МИНУС устанавливаем требуемую температуру. Выбор подтверждаем при помощи кнопки МЕНЮ (подтверждение и переход к редактированию очередного параметра) или кнопки EXIT (подтверждение и выход на главный экран).



5. НОЧЬ С...

Функция Ночь с ... определяет время начала ночной поры. Для установки этого параметра нужно нажимать кнопку МЕНЮ пока не отобразится экран настроек Ночь с... . При помощи кнопок ПЛЮС или МИНУС устанавливаем точное время начала ночной поры. Выбор подтверждаем при помощи кнопки МЕНЮ (подтверждение и переход к редактированию очередного параметра) или кнопки EXIT (подтверждение и выход на главный экран).



6. ГИСТЕРЕЗИС ЗАДАННОЙ ТЕМПЕРАТУРЫ

Гистерезис комнатной температуры вводит толерантность для заданной температуры предохраняя от нежеланных отклонений при минимальных колебаниях в пределе от 0,2°C до 5°C.

Пример:

Заданная температура составляет 23°C

Гистерезис составляет 1°C

Комнатный регулятор сообщит о том, что помещение остыло после снижения температуры до 22°C.

Для установки гистерезиса заданной температуры необходимо нажать кнопку МЕНЮ пока не отобразится экран редактирования гистерезиса. При помощи кнопок ПЛЮС или МИНУС устанавливаем желаемое значение гистерезиса. Выбор подтверждаем при помощи МЕНЮ (подтверждение и переход к редактированию очередного параметра) или EXIT (подтверждение и выход на главный экран).



7. ВКЛЮЧЕНИЕ /ВЫКЛЮЧЕНИЕ ТЕПЛОГО ПОЛА

Для включения или выключения теплого пола нужно нажимать кнопку МЕНЮ пока не отобразится экран включения/выключения теплого пола.

Для включения теплого пола нужно нажать кнопку ПЛЮС. Выбор нужно подтвердить при помощи кнопки МЕНЮ (подтверждение и переход к редактированию очередного параметра) или кнопки EXIT (подтверждение и выход на главный экран).



Для выключения теплого пола нужно нажать кнопку ПЛЮС. Выбор нужно подтвердить при помощи кнопки МЕНЮ (подтверждение и переход к редактированию очередного параметра) или кнопки EXIT (подтверждение и выход на главный экран).



8. МАКСИМАЛЬНАЯ ТЕМПЕРАТУРА ПОЛА

Для установки максимальной температуры пола нужно включить напольное обогревание (глава 7), а потом нажимать кнопку МЕНЮ пока не отобразится экран редактирования максимальной температуры пола. При помощи кнопок ПЛЮС и МИНУС устанавливаем требуемую температуру. Выбор нужно подтвердить при помощи кнопки МЕНЮ (подтверждение и переход к редактированию очередного параметра) или кнопки EXIT (подтверждение и выход на главный экран).



9. МИНИМАЛЬНАЯ ТЕМПЕРАТУРА ПОЛА

Для установки минимальной температуры пола нужно включить напольное обогревание (глава 7), а потом нажимать кнопку МЕНЮ пока не отобразится экран редактирования минимальной температуры пола. При помощи кнопок ПЛЮС и МИНУС устанавливаем требуемую температуру. Выбор нужно подтвердить при помощи кнопки МЕНЮ (подтверждение и переход к редактированию очередного параметра) или кнопки EXIT (подтверждение и выход на главный экран).



10. ГИСТЕРЕЗИС НАПОЛЬНОГО ОБОГРЕВАНИЯ

Гистерезис напольного обогрева вводит толерантность для максимальной и минимальной температуры. Предел настроек от 0,2°C до 5°C.

Если температура пола будет подниматься и будет выше установленной максимальной температуры, тогда реле выключится: напольный обогрев и напольное обогревание будет выключено. Реле включится когда температура будет ниже максимальной температуры пола уменьшенной на значение гистерезиса.

Пример:

Максимальная температура пола - 33°C

Гистерезис - 2°C

При температуре пола 33°C реле выключится, снова включится при температуре 31°C.

Если температура пола будет ниже установленной минимальной температуры, реле включится и напольное обогревание будет включено. Реле выключится, когда температура пола будет подниматься до минимальной температуры плюс значение гистерезиса.



Пример:

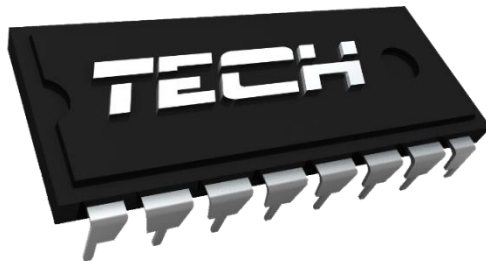
Минимальная температура пола - 23°C

Гистерезис - 2°C

При температуре пола 23°C реле включится. Выключится при температуре 25°C.

VII. ТЕХНИЧЕСКИЕ ДАННЫЕ

| Характеристики | Значение |
|--|------------|
| Предел настроек комнатной температуры | 5°C - 35°C |
| Напряжение питания | 5V DC |
| Расход мощности | 0,05W |
| Ошибка измерения комнатной температуры | +/- 0,5°C |



Декларация о соответствии ЕС

Компания TECH STEROWNIKI Sp. z o.o. Sp. k. с главным офисом в Вепж 34-122, улица Белая Дорога 31, с полной ответственностью заявляет, что производимый нами **R-10s** отвечает требованиям Директивы Европейского парламента и Совета **2014/35/ЕС** от 26 февраля 2014г. о согласовании законов государств-членов относящихся к **приобщению на рынке электрического оборудования, предназначенного для использования в определенных пределах напряжения** (Официальный журнал ЕС L 96, от 29.03.2014, стр. 357) и Директивы Европейского парламента и Совета 2014/30/ЕС 26 февраля 2014. о согласовании законов государств-членов в отношении **электромагнитной совместимости** (Официальный журнал ЕС L 96, от 29.03.2014, стр. 79), Директивы **2009/125/ЕС** о требованиях к экологическому проектированию продукции, связанной с энергопотреблением и Распоряжением Министра экономики от 8 мая 2013. « по основным требованиям ограничивающим использование определенных опасных веществ в электрическом и электронном оборудовании" внедряющего постановления Директивы **ROHS 2011/65/ЕС**.

Для оценки соответствия использовались гармонизированные нормы **PN-EN 60730-2-9:2017**, **PN-EN 60730-1:2016-10**.


PAWEŁ JURA


JANUSZ MASTER

WŁAŚCICIELE TECH SPÓŁKA Z OGRANICZONĄ ODPOWIEDZIALNOŚCIĄ SP. K.

Wieprz, 10.10.2018

TECH STEROWNIKI

Spółka z ograniczoną odpowiedzialnością Sp. k.

*Biała Droga 31
34-122 Wieprz*

SERWIS

**32-652 Bulowice,
ul. Skotnica 120**

**Tel. +48 33 8759380, +48 33 3300018
+48 33 8751920, +48 33 8704700
Fax. +48 33 8454547**

serwis@techsterowniki.pl

Понедельник - Пятница

7:00 - 16:00

Суббота

9:00 - 12:00