



Другие средства связи:
Контактный телефон: +48 33 875 93 80 (PL)(RU)
Электронная почта: serwis@techsterownik.pl (PL)(RU)

Сервисный центр в Республіке Беларусь
Контактный телефон: +375 3333 000 38
Электронная почта: serwis.ru@tech-reg.ru

Центральный офис компании TECH CONTROLLERS
ул. Белая дорота 31, 34-122 Вентш (PL)

RU

Инструкция обслуживания
ST-R-9s PLUS

TECH CONTROLLERS

TECH CONTROLLERS

ГАРАНТИЙНЫЙ ТАЛОН

Компания TECH STEROWNIKI гарантирует Покупателю надлежащее функционирование устройства в течение 24 месяцев с даты продажи. Гарант обязуется бесплатно отремонтировать оборудование, если дефекты произошли по вине производителя. Устройство должно быть доставлено к производителю устройства. Правила поведения в случае рекламации определены в Законе о специальных условиях потребительских продаж и изменении Гражданского кодекса (Закон. вестник от 5 сентября 2002 г.).

ВНИМАНИЕ!! ДАТЧИК ТЕМПЕРАТУРЫ НЕ МОЖЕТ БЫТЬ ПОГРУЖЕН В НИКАКОЙ ЖИДКОСТИ (МАСЛО И Т.П.). ЭТО МОЖЕТ ПРИВЕСТИ К ПОВРЕЖДЕНИЮ КОНТРОЛЛЕРА И УТРАТЕ ГАРАНТИИ! ЗАПРЕЩАЕТСЯ УСТРАНЯТЬ ИЗОЛЯЦИЮ С ТЕРМИЧЕСКОГО ПРЕДОХРАНИТЕЛЯ. ЕЕ УДАЛЕНИЕ МОЖЕТ ПРИВЕСТИ К НЕПРАВИЛЬНОМУ ДЕЙСТВИЮ КОНТРОЛЛЕРА. ДОПУСТИМАЯ ОТНОСИТЕЛЬНАЯ ВЛАЖНОСТЬ ОКРУЖАЮЩЕЙ СРЕДЫ КОНТРОЛЛЕРА СОСТАВЛЯЕТ 5÷85% REL.H. БЕЗ ЭФФЕКТА КОНДЕНСАЦИИ ВОДЯНОГО ПАРА.

БОРУДОВАНИЕ НЕ ПРЕДНАЗНАЧЕНО ДЛЯ ОБСЛУЖИВАНИЯ ДЕТЬМИ.

Гарантийный ремонт не распространяется на операции по установке и настройке параметров контроллера, описанные в Руководстве по эксплуатации и на детали, подверженные износу при нормальной эксплуатации, такие как предохранители. Гарантия не распространяется на повреждения, вызванные неправильным использованием, или по вине пользователя, механические повреждения или повреждения в результате пожара, наводнения, удара молнии, скачков напряжения или короткого замыкания. Вмешательство неавторизованного сервисного обслуживания, самовольные ремонты, модификации и конструкционные изменения приводят к потере гарантии. Контроллеры компании tech имеют предохранительные пломбы. Нарушение пломб влечет потерю гарантии.

Расходы по необоснованным вызовам сервиса несет в полном объеме покупатель. Под необоснованным вызовом сервиса понимается вызов в целях устранения повреждения, наступившего не по вине Гаранта, а также если этот вызов сочтен необоснованным после того, как сервисная служба провела диагностику устройства (напр., повреждение оборудования по вине клиента или не подлежащее гарантии), или если авария оборудования наступила по причине, независимой от устройства.

В целях осуществления прав по этой гарантии, пользователь обязан за свой счет и риск поставить Гаранту устройства с соответствующим образом заполненным гарантийным талоном (с указанной, в частности, датой продажи, подписью продавца и описанием дефектов) и подтверждением продажи (чек, счет-фактура НДС и т.д.). Гарантийный талон является единственным основанием для бесплатного ремонта. Срок реализации ремонта по гарантии составляет 14 дней.

В случае утери или потер Гарантийного талона, производитель дубликат не выдает.

.....
печать продавца

.....
дата продажи

EAC

БЕЗОПАСНОСТЬ

После завершения редактирования руководства 04.11.2020 года могли произойти изменения в указанных в нем продуктах. Производитель оставляет за собой право вносить изменения в конструкцию или отклонения от согласованных цветов. Иллюстрации могут содержать дополнительное оборудование. Технология печати может влиять на различия в показанных цветах.

Перед использованием устройства необходимо внимательно прочитать нижеуказанные правила. Несоблюдение инструкций может привести к травмам и повреждению устройства. Руководство необходимо бережно хранить.

Во избежание ненужных ошибок и несчастных случаев нужно убедиться, что все пользователи устройства хорошо знакомы с его эксплуатацией и функциями безопасности. Храните это руководство и убедитесь, что оно останется вместе с устройством в случае его перемещения или продажи, так чтобы все, кто использует это устройство, в течение срока использования могли получить соответствующую информацию об его использовании и безопасности.

⚠️ ПРЕДУПРЕЖДЕНИЕ

- Устройство не предназначено для использования детьми. Контроллер не может быть использован в несоответствии со своим назначением.



Охрана окружающей среды является для нас важной задачей. Мы знаем, что производство электронных приборов требует от нас безопасной утилизации отработанных элементов и электронных устройств. Компания получила регистрационный номер присвоенный Главным Инспектором по Охране Окружающей Среды. Перечеркнутое мусорное ведро на наших устройствах указывает, что этот продукт не может быть выброшен в обычные мусорные контейнеры. Сортировка отходов

для последующей переработки может помочь защитить окружающую среду. Пользователь должен доставить использованное оборудование в специальные пункты сбора электрического и электронного оборудования для его последующей переработки.

ТЕХНИЧЕСКИЕ ДАННЫЕ

Электропитание	5V DC
Макс. расход мощности	0,1W
Диапазон настройки температуры	5°C ÷ 35°C
Ошибка измерений	± 0,5°C
Диапазон измерения влажности	10-95% RH

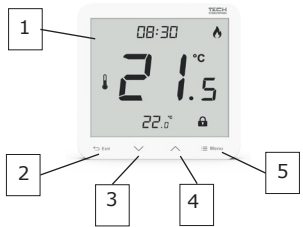
Описание

Комнатные регуляторы ST-R-9s Plus устанавливаются в отдельных обогревательных зонах. Задачей комнатного регулятора ST-R-9s Plus является поддержание заданной температуры комнаты/пола отправка информации о текущей температуре к панели, которая на этой основе управляет приводами с информацией о необходимости подогрева помещения/пола. Получив такой сигнал обогревательное устройство разблокирует поток на термостатическом клапане.

Преимущества контроллера:

- встроенный датчик температуры
- встроенный датчик влажности
- возможность подключить датчик пола
- коробка приспособлена для монтажа на стене
- стеклянная панель

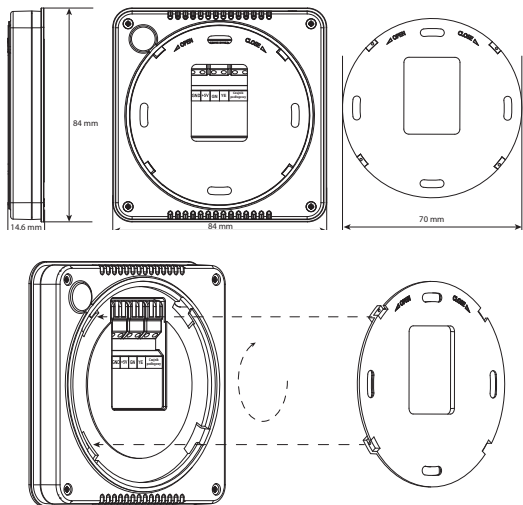
Управление совершается при помощи сенсорных кнопок EXIT и МЕНЮ.



Монтаж контроллера

Монтаж должен быть выполнен квалифицированными специалистами.

Соединение проводов показано на нижеуказанной схеме:



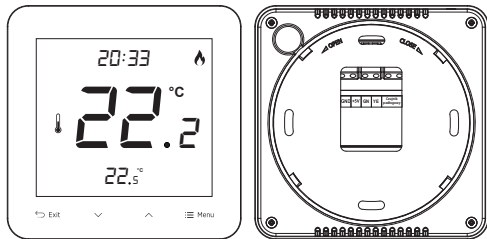
1. Дисплей

2. Кнопка EXIT - После входа в меню контроллера кнопка используется для возвращения к главному экрану. Нажатие этой кнопки на главном экране приведет к отображению информации о температуре помещения, температуре пола и влажности.

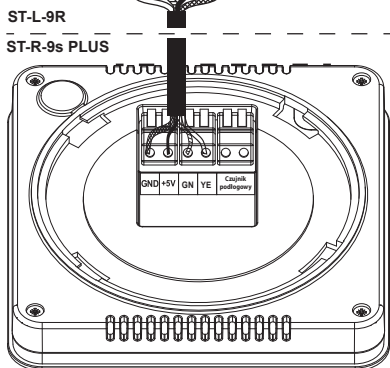
3. Кнопка [V] - Нажатие этой кнопки на главном экране приведет к уменьшению заданной температуры помещения. В меню контроллера кнопка используется для редактирования блокировки кнопок.

4. Кнопка [^] - Нажатие этой кнопки на главном экране приведет к увеличению заданной температуры. В меню контроллера кнопка используется для редактирования блокировки кнопок.

5. Кнопка МЕНЮ - нажатие этой кнопки приведет к редактированию блокировки кнопок. Удерживая кнопку, входим в меню контроллера. Нажимая эту кнопку, переходим к отдельным функциям.



YE - желтый
GN - зеленый
+5V - мощность +5V
GND - заземление

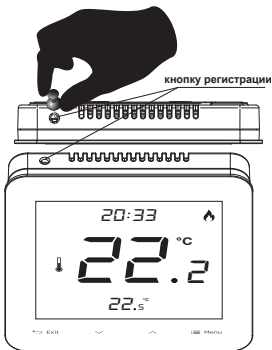


Регулятор ST-R-9s Plus имеет возможность монтажа на стене. Для этого нужно поместить заднюю часть контроллера в коробку, находящуюся на стене, а затем вставить в нее регулятор и легко повернуть.

Регистрация комнатного регулятора в выбранной зоне

Для регистрации регулятора ST-R-9s Plus в выбранной зоне нужно в меню панели ST-L-9/ST-L-9r выбрать опцию «Регистрация» (меню > Зоны > Зона 1-8 > Тип датчика > Проводной RS), а потом придержать кнопку регистрации в течение около 2 секунд.

После правильной регистрации на дисплее панели отобразится соответствующее сообщение, а на дисплее комнатного датчика отобразится надпись Suc. Надпись Err на дисплее комнатного датчика обозначает ошибку в процессе регистрации.



ПРИМЕЧАНИЕ

- К одной зоне может быть приписан максимально один комнатный регулятор.
- В случае отображения сообщения **Una** (помимо правильной регистрации устройства), надо подождать примерно 4 минуты или возобновить связь, удерживая кнопку регистрации примерно 2 секунды, пока не появится версия программы.

Изменение заданной температуры

Заданную температуру можно изменить непосредственно с комнатного регулятора ST-R-9s Plus при помощи кнопок [V] и [^]. Во время бездействия на экране контроллера отображается текущая температура в зоне. После нажатия кнопки [V] или [^] пользователь имеет возможность изменить заданную температуру - цифры мигают.

Функции меню регулятора

При удерживании кнопки МЕНЮ отображаются отдельные функции регулятора:

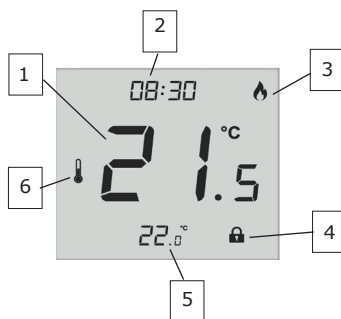
CAL - отображение текущего калибровочного значения встроенного датчика Калибровка выполняется только с уровня шины, когда измеренная датчиком комнатная температура отличается от фактической.

CAL - отображение текущего значения калибровки датчика пола

VER 100 - версия программного обеспечения - при обращении в сервис нужно указать номер версии программного обеспечения

Lock Блокировка кнопок - чтобы активировать блокировку, нужно нажать МЕНЮ и выбрать опцию ON при помощи кнопок [V] и [^]. Чтобы разблокировать кнопки, нужно одновременно удерживать кнопки [V] и [^] в течении около 3 секунд. Повторный вход в Меню и выбор опции OFF выключает блокировку.

ОПИСАНИЕ ГЛАВНОГО ЭКРАНА



1. Текущая температура помещения/пола (в случае подключения датчика пола)
2. Текущее время
3. Включен подогрев до заданной температуры
4. Включена блокировка кнопок
5. Заданная температура
6. Иконка температуры помещения (в случае, когда отображается уровень влажности, появляется иконка влажности)

ДЕКЛАРАЦИЯ О СООТВЕТСТВИИ ЕС

Компания TECH STEROWNIKI с главным офисом в Wierprz 34-122, ul. Biala Droga 31, с полной ответственностью заявляет, что производимый нами **ST-R-9s Plus** отвечает требованиям Директивы Европейского парламента и Совета 2014/35/ЕС от 26 февраля 2014г. о согласовании законов государств-членов относящихся к приобщению на рынке электрического оборудования, предназначенного для использования в определенных пределах напряжения (Официальный журнал ЕС L 96, от 29.03.2014, стр. 357) и Директивы Европейского парламента и Совета 2014/30/ЕС 26 февраля 2014. о согласовании законов государств-членов в отношении электромагнитной совместимости (Официальный журнал ЕС L 96, от 29.03.2014, стр. 79), Директивы 2009/125/ЕС о требованиях к экологическому проектированию продукции, связанной с энергопотреблением и РАСПОРЯЖЕНИЯ МИНИСТРА ПРЕДПРИНИМАТЕЛЬСТВА И ТЕХНОЛОГИИ от 24 июня 2019 г. изменяющего распоряжение по основным требованиям ограничивающим использование определенных опасных веществ в электрическом и электронном оборудовании внедряющего директиву Европейского парламента и Совета (ЕС) 2017/2102 от 15 ноября 2017 г. изменяющую директиву 2011/65/ЕС об ограничении использования определенных опасных веществ в электрическом и электронном оборудовании (Официальный журнал ЕС L 305 от 21.11.2017, стр. 8). Для оценки соответствия использовались гармонизированные нормы **PN-EN IEC 60730-2-9:2019-06, PN-EN 60730-1:2016-10.**

Wierprz, 04.11.2020

PAWEŁ JURA
JANUSZ MASTER