



SERWIS
32-652 Bułowice,
ul. Skotnica 120
Tel. +48 33 8759380, +48 33 330018
+48 33 8751920, +48 33 8704700
serwis@techsterowniki.pl
Zgłoszenia serwisowe przyjmowane są:
Poniedziałek - Piątek
7:00 - 16:00
Sobota
9:00 - 12:00

PL

INSTRUKCJA OBSŁUGI ST-299v3

TECH STEROWNIKI



TECH STEROWNIKI
Spółka z ograniczoną odpowiedzialnością SP. K.
Biała Droga 31
34-122 Wieprz

Bezpieczeństwo

Po zakończeniu redakcji instrukcji w dniu 21.09.2020 roku mogły nastąpić zmiany w wyszczególnionych w niej produktach. Producent zastrzega sobie prawo do dokonania zmian konstrukcji. Ilustracje mogą zawierać wyposażenie dodatkowe. Technologia druku może mieć wpływ na różnice w przedstawionych kolorach.

Przed przystąpieniem do użytkowania urządzenia należy przeczytać uważnie poniższe przepisy. Nieprzestrzeganie tych instrukcji może być przyczyną obrażeń ciała i uszkodzeń urządzenia. Niniejszą instrukcję należy starannie przechowywać.

Aby uniknąć niepotrzebnych błędów i wypadków, należy upewnić się, że wszystkie osoby korzystające z urządzenia dokładnie zapoznały się z jego działaniem i funkcjami bezpieczeństwa. Proszę zachować instrukcję i upewnić się, że pozostanie z urządzeniem w przypadku jego przeniesienia lub sprzedaży tak, aby każdy korzystający z niego przez jego okres użytkowania mógł mieć odpowiednie informacje o użytkowaniu urządzenia i bezpieczeństwie.

! OSTRZEŻENIE

- Regulator nie jest przeznaczony do obsługi przez dzieci.
- Sterownik nie może być wykorzystywany niezgodnie z jego przeznaczeniem.



Dbałość o środowisko naturalne jest dla nas sprawą nadrzędną. Świadomość, że produkujemy urządzenia elektroniczne zobowiązuje nas do bezpiecznej dla natury utylizacji zużytych elementów i urządzeń elektronicznych. W związku z tym firma otrzymała numer rejestracyjny nadany przez Głównego Inspektora Ochrony Środowiska. Symbol przekreślonego kosza na śmieci na produkcie oznacza, że produktu nie wolno wyrzucać do zwykłych pojemników na odpady. Segregując odpady przeznaczone do recyklingu

pomagamy chronić środowisko naturalne. Obowiązkiem użytkownika jest przekazanie zużytego sprzętu do wyznaczonego punktu zbiórki w celu recyklingu odpadów powstałych ze sprzętu elektrycznego i elektronicznego.

Dane techniczne

Napięcie zasilania	baterie 2xAAA 1,5V
Obciążenie styków	1A
Zakres nastaw temp. pokojowej	5°C÷35°C
Błąd pomiaru	± 0,5°C

Deklaracja zgodności UE

Firma TECH STEROWNIKI Sp. z o. o. Sp. k., z siedzibą w Wieprzu 34-122, przy ulicy Biała Droga 31, deklaruje na wyłączną odpowiedzialność, że produkowany przez nas regulator **ST-299v3** spełnia wymagania dyrektywy Parlamentu Europejskiego i Rady 2014/35/UE z dnia 26 lutego 2014 roku w sprawie harmonizacji ustawodawstw państw członkowskich odnoszących się do udostępniania na rynku sprzętu elektrycznego przewidzianego do stosowania w określonych granicach napięcia (Dz. Urz. UE L 96 z 29.03.2014, strona 357) i dyrektywy Parlamentu Europejskiego i Rady 2014/30/UE z dnia 26 lutego 2014 roku w sprawie harmonizacji ustawodawstw państw członkowskich odnoszących się do kompatybilności elektromagnetycznej (Dz. Urz. UE L 96 z 29.03.2014, strona 79), dyrektywy 2009/125/WE w sprawie wymogów dotyczących ekoprojektu dla produktów związanych z energią oraz RZPORZĄDZENIA MINISTRA PRZEDSIĘBIORCZOŚCI I TECHNOLOGII z dnia 24 czerwca 2019 r. zmieniającego rozporządzenie w sprawie zasadniczych wymagań dotyczących ograniczenia stosowania niektórych niebezpiecznych substancji w sprzęcie elektrycznym i elektronicznym wdrażające dyrektywę Parlamentu Europejskiego i Rady (UE) 2017/2102 z dnia 15 listopada 2017 r. zmieniającą dyrektywę 2011/65/UE w sprawie ograniczania stosowania niektórych niebezpiecznych substancji w sprzęcie elektrycznym i elektronicznym (Dz. Urz. UE L 305 z 21.11.2017, str. 8) Do ocen zgodności zastosowano normy zharmonizowane **PN-EN IEC 60730-2-9:2019-06, PN-EN 60730-1:2016-10.**

Wieprz, 21.09.2020

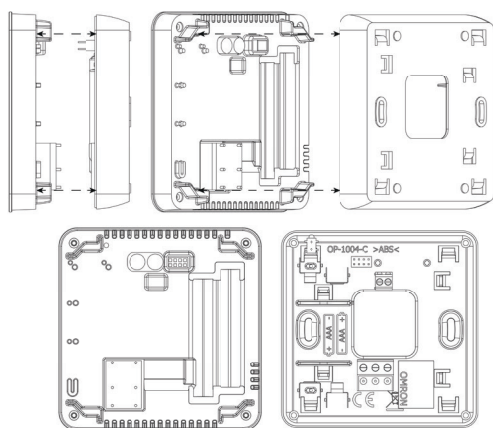
Paweł Jura
PAWEŁ JURA
WŁAŚCICIELE TECH SPÓŁKA Z OGRANICZONĄ ODPOWIEDZIALNOŚCIĄ SP. K.

Janusz Master
JANUSZ MASTER

Montaż

Sterownik powinien być montowany przez osobę z odpowiednimi kwalifikacjami.

Aby zamontować regulator na ścianie, należy przykręcić do niej tylną pokrywę, włożyć baterie i odpowiednio wsunąć przednią część regulatora.



Opis regulatora

Regulator pokojowy ST-299v3 przeznaczony jest do sterowania urządzeniem grzewczym. Regulator ma za zadanie utrzymanie zadanej temperatury w mieszkaniu/podłogi przez przesłanie sygnału do urządzenia grzewczego (zwarcie styku) lub przesłanie sygnału do listwy, która steruje siłownikami, z informacją o konieczności dogrzenia pomieszczenia lub podłogi do wymaganej temperatury.

Funkcje regulatora ST-299v3:

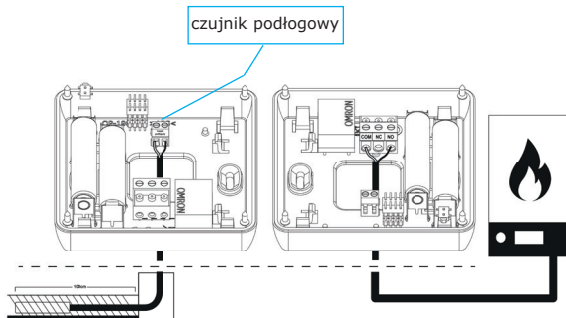
- Utrzymywanie zadanej temperatury pokojowej
- Program ręczny
- Program dzień/noc
- Obsługa czujnika podłogowego

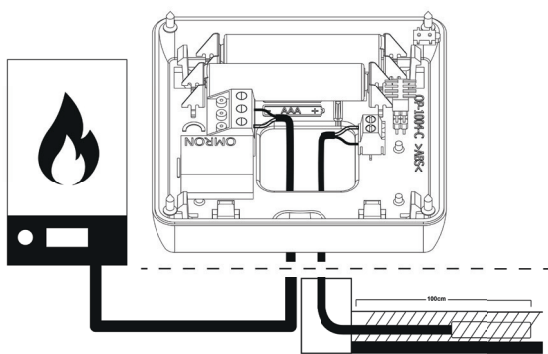
Wyposażenie sterownika:

- Przyciski dotykowe
- Front wykonany ze szkła
- Wbudowany czujnik temperatury
- Baterie

Schemat podłączenia regulatora pokojowego ST-299v3

Regulator pokojowy należy połączyć z urządzeniem grzewczym za pomocą kabla dwużyłowego. Przy podłączaniu urządzeń o mocy większej niż 1A konieczne jest zastosowanie stycznika. Opcjonalnie można podłączyć dodatkowy czujnik do styku czujnika podłogowego – spowoduje to wyświetlenie dodatkowych funkcji w menu sterownika.

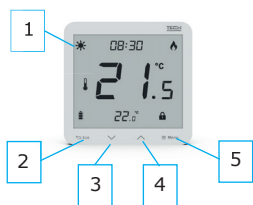




UWAGA
Regulator jest zasilany bateryjnie – okresowo należy sprawdzać stan baterii. Baterie powinny być wymieniane co najmniej raz na sezon.

Opis urządzenia

Sterowanie odbywa się za pomocą przycisków dotykowych.



1. Wyświetlacz
2. Przycisk **EXIT** – naciśnięcie tego przycisku spowoduje wyświetlenie temperatury pomieszczenia, temperatury podłogi oraz wyłączenie pracy ręcznej.
3. Przycisk – naciśnięcie tego przycisku spowoduje zmniejszenie nastaw poszczególnych parametrów.
4. Przycisk – naciśnięcie tego przycisku spowoduje zwiększenie nastaw poszczególnych parametrów.
5. Przycisk **MENU** – przytrzymanie przycisku spowoduje włączenie trybu ręcznego oraz przejście do ustawienia kalibracji. Naciskając przycisk Menu użytkownik przechodzi kolejno do edycji poszczególnych parametrów

Funkcje regulatora

Sterowanie odbywa się za pomocą przycisków dotykowych **EXIT**, , oraz **MENU**. Aby przejść do edycji poszczególnych parametrów należy naciskać na przycisk **MENU**. Wcisnąc przycisk **MENU** przeglądamy kolejne funkcje sterownika – edytowany parametr będzie zobrazowany migającą ikoną. Aby zmienić ustawienia parametru korzystamy z przycisków dotykowych i . Po dokonaniu zmian ustawień zatwierdzamy je przyciskiem **MENU** (zatwierdzenie oraz przejście do edycji kolejnego parametru).

- 1. ZEGAR** - W celu ustawienia aktualnej godziny należy naciskać przycisk Menu aż do pojawienia się zegara u góry ekranu głównego. Ustawienia dotyczą migającego parametru. Za pomocą przycisków lub użytkownik ma możliwość ustawienia godziny, następnie przyciskiem Menu przechodzi się w kolejny parametr – minuty.
- 2. TEMPERATURA ZADANA DZIENNA** - W celu ustawienia temperatury zadanej dziennej należy naciskać przycisk Menu aż do pojawienia się migającego parametru z ikoną . Za pomocą przycisków lub użytkownik ma możliwość ustawienia temperatury zadanej dziennej.
- 3. DZIEŃ OD...** - Użytkownik ma możliwość ustawienia pory dziennej, tzn. czasu, kiedy będzie obowiązywać temperatura ustawiona dla trybu dziennego. W celu ustawienia pory dziennej należy naciskać na przycisk Menu aż do pojawienia się migającego parametru z ikoną. Za pomocą przycisków lub użytkownik ma możliwość ustawienia preferowanego czasu.
- 4. TEMPERATURA ZADANA NOCNA** - W celu ustawienia temperatury zadanej nocnej należy naciskać przycisk Menu aż do pojawienia się migającej ikony trybu nocnego . Za pomocą przycisków lub użytkownik ma możliwość ustawienia temperatury zadanej nocnej.

• **Minimalna temperatura** - w celu ustawienia minimalnej temperatury podłogi, należy naciskać przycisk Menu aż do momentu pojawienia się ikony ogrzewania podłogowego. Następnie za pomocą przycisków lub włączyć ogrzewanie podłogowe, a w dalszej kolejności za pomocą tych przycisków ustawić żądaną temperaturę minimalną.

• **Histeresa** - histeresa ogrzewania podłogowego wprowadza tolerancję dla temperatury maksymalnej oraz minimalnej. Jej zakres to 0,2°C do 5 °C. Jeśli temperatura podłogi wzrośnie powyżej ustawionej temperatury maksymalnej, to przełącznik wyłączy się i zostanie wyłączone ogrzewanie podłogowe. Przełącznik załączy się w momencie, gdy temperatura spadnie poniżej maksymalnej temperatury podłogi pomniejszonej o wartość histeresy.

Przykład:
Temperatura podłogi maksymalna - 33°C Histeresa - 2°C
Przy temperaturze podłogi 33°C przełącznik wyłączy się, a załączy się ponownie przy temperaturze 31°C.

Jeśli temperatura podłogi spadnie poniżej ustawionej temperatury minimalnej, to przełącznik załączy się i zostanie włączone ogrzewanie podłogowe. Przełącznik wyłączy się dopiero w momencie, gdy temperatura podłogi wzrośnie do temperatury minimalnej powiększonej o wartość histeresy.

Przykład:
Temperatura podłogi minimalna - 23°C Histeresa - 2°C
Przy temperaturze podłogi 23°C przełącznik włączy się, a wyłączy się ponownie przy temperaturze 25°C.

8. BLOKADA PRZYCISKÓW ON/OFF - Funkcja służy zablokowaniu przycisków. Aby włączyć blokadę, należy naciskać przycisk Menu aż do pojawienia się ikony blokady przycisków oraz wybrać opcję ON. W celu odblokowania ekranu należy przytrzymać przyciski , .

Pierwsze uruchomienie

Aby sterownik ST-299v3 działał poprawnie, należy przy pierwszym uruchomieniu postępować zgodnie z poniższymi krokami:

1. Założyć baterie – w tym celu należy zdjąć frontową pokrywę sterownika.
2. Połączyć regulator z urządzeniem grzewczym.
3. Jeśli chcemy wykorzystywać regulator pokojowy do obsługi instalacji podłogowej, należy wpiąć dodatkowy czujnik do złączki czujnika podłogowego.

Tryby pracy

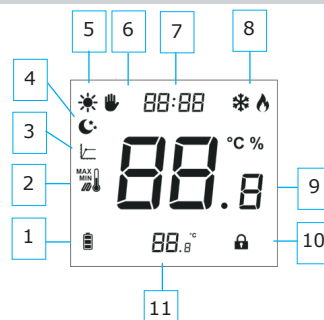
Regulator pokojowy może działać w jednym z dwóch trybów pracy:

• **Tryb dzień/noc** - W trybie tym temperatura zadana jest zależna od pory dnia – użytkownik ustala osobną temperaturę zadaną dla dnia i nocy oraz godziny, w których sterownik będzie rozpoczynał porę dzienną oraz nocną.

Aby uaktywnić ten tryb należy naciskać przycisk Menu do momentu pojawienia się na ekranie głównym ikony trybu dzień lub noc . Użytkownik ma możliwość ustawienia temperatury zadanej oraz (po ponownym kliknięciu na przycisk Menu) czasu, od którego rozpocznie się tryb dzienny i nocny.

• **Tryb ręczny** - W trybie tym temperatura zadana ustawiana jest ręcznie bezpośrednio w poziomie ekranu głównego za pomocą przycisków lub . Tryb ręczny uaktywni się po naciśnięciu przycisku Menu. W momencie włączenia trybu ręcznego aktywny do tej pory tryb pracy zostaje „uśpiony”, aż do najbliższej zaprogramowanej zmiany temperatury zadanej. Tryb ręczny można wyłączyć przytrzymując przycisk EXIT.

Opis ekranu głównego



1. Poziom naładowania baterii
2. Maksymalna/minimalna temperatura podłogi - ikona wyświetla się tylko w przypadku, gdy czujnik podłogi w menu sterownika jest załączony
3. Histeresa
4. Tryb nocny
5. Tryb dzienny
6. Tryb ręczny
7. Aktualna godzina
8. Chłodzenie/dogrzewanie
9. Aktualna temperatura
10. Blokada przycisków
11. Temperatura zadana

5. NOC OD... - Użytkownik ma możliwość ustawienia pory nocnej, tzn. czasu, kiedy będzie obowiązywać temperatura ustawiona dla trybu nocnego. W celu ustawienia pory nocnej należy naciskać na przycisk Menu aż do pojawienia się migającego parametru z ikoną trybu nocnego. Za pomocą przycisków lub użytkownik ma możliwość ustawienia preferowanego czasu.

6. HISTEREZA - Histeresa temperatury pokojowej wprowadza tolerancję dla temperatury zadanej zapobiegającej niepożądanym oscylacjom przy minimalnych wahanach temperatury w zakresie od 0,2°C do 5 °C.

Przykład:
Temperatura zadana wynosi 23°C
Histeresa wynosi 1°C

Regulator zacznie wskazywać niedogrzenie pomieszczenia po spadku temperatury do 22°C.

W celu ustawienia histeresy temperatury zadanej naciskamy przycisk Menu aż do pojawienia się na ekranie migającego parametru z ikoną histeresy. Za pomocą przycisków lub użytkownik ma możliwość ustawienia żądanej wartości histeresy.

7. OGRZEWANIE PODŁOGOWE ON/OFF - Funkcja ta pozwala włączyć (ON) lub wyłączyć (OFF) ogrzewanie podłogowe. Służą do tego przyciski oraz .

W przypadku włączonego ogrzewania podłogowego (ikonka) użytkownik ma możliwość zmiany ustawień parametrów:

• **Maksymalna temperatura** - w celu ustawienia maksymalnej temperatury podłogi, należy naciskać przycisk Menu aż do momentu pojawienia się ikony ogrzewania podłogowego. Następnie za pomocą przycisków lub włączyć ogrzewanie podłogowe, a w dalszej kolejności za pomocą tych przycisków ustawić żądaną temperaturę maksymalną.

Funkcje przycisku MENU

Przytrzymując przycisk Menu użytkownik przechodzi w poszczególne funkcje Menu.

1. CHŁODZENIE/DOGRZEWANIE - Funkcja pozwala na włączenie (ON) lub wyłączenie chłodzenia (OFF). W zależności od wybranego trybu chłodzenie/dogrzewanie (jeśli wystąpi potrzeba schłodzenia lub dogrzenia pomieszczenia), na ekranie głównym pojawi się odpowiednia dla danego trybu ikona.

2. KALIBRACJA CZUJNIKA WBUDOWANEGO - Kalibracji dokonuje się przy montażu lub po dłuższym użytkowaniu regulatora, jeżeli temperatura pokojowa mierzona przez czujnik wewnętrzny odbiega od rzeczywistej. Zakres regulacji: -9,9 do +9,9 °C z dokładnością do 0,1°C. W celu ustawienia kalibracji czujnika wbudowanego naciskamy przycisk MENU aż do pojawienia się ekranu kalibracji czujnika temperatury. Za pomocą przycisków lub ustawiamy żądaną korektę. Wybór zatwierdzamy przyciskiem Menu przechodząc jednocześnie do następnej funkcji.

3. KALIBRACJA CZUJNIKA PODŁOGOWEGO - Kalibracji czujnika podłogowego (pojawia się dodatkowo ikonka czujnika podłogi) dokonuje się, jeżeli temperatura podłogi mierzona przez czujnik odbiega od rzeczywistej.

4. WERSJA OPROGRAMOWANIA - Po naciśnięciu przycisku Menu użytkownik może wejść w ekran podglądu numeru wersji oprogramowania sterownika. W przypadku kontaktu z serwisem należy podać taki numer.

5. USTAWIENIA DOMYŚLNE - Funkcja pozwala użytkownikowi przywrócić ustawienia fabryczne producenta, zmieniając migającą cyfrę 0 na 1. Wybór należy potwierdzić przyciskiem Menu.