



7:00 - 16:00
Субота
9:00 - 12:00
Понеділок-П'ятниця

+38 096 875 93 80
servis.pa@tech-controllers.com

SERVIS:

UA

ІНСТРУКЦІЯ З ОБСЛУГОВУВАННЯ
EU-R-8s Plus

TECH
CONTROLLERS

TECH
CONTROLLERS

ГАРАНТІЙНИЙ ТАЛОН

Компанія Tech Sterownik II Sp. з о.о. гарантує покупцеві належне функціонування пристрою протягом 24 місяців з дати продажу. Гарант зобов'язується безкоштовно відремонтувати обладнання, якщо дефекти сталися з вини виробника. Пристрій повинен бути доставлений до виробника пристрою. Правила поведінки в разі рекламції визначені в Законі Про спеціальні умови споживчих продажів і змінах Цивільного кодексу (Закон. Вісник від 5 вересня 2002 р.). Увага!! ДАТЧИК ТЕМПЕРАТУРИ НЕ МОЖЕ БУТИ ЗАНУРЕНИ НІ В ЯКІ РІДИНИ (МАСЛО І Т.П.). ЦЕ МОЖЕ ПРИЗВЕСТИ ДО ПОШКОДЖЕННЯ КОНТРОЛЕРА І ВТРАТИ ГАРАНТІЇ! ЗАБОРОНЯЄТЬСЯ УСУВАТИ ІЗОЛЯЦІЮ З ТЕРМІЧНОГО ЗАПОБІЖНИКА. ЇЇ ВИДАЛЕННЯ МОЖЕ ПРИЗВЕСТИ ДО НЕПРАВИЛЬНОГО ДІЇ КОНТРОЛЕРА. ДОПУСТИМА ВІДНОСНА ВОЛОГІСТЬ НАВКОЛИШНЬОГО СЕРЕДОВИЩА КОНТРОЛЕРА СТАНОВИТЬ 5÷85% REL.H. БЕЗ ЕФЕКТУ КОНДЕНСАЦІЇ ВОДЯНОЇ ПАРИ.ОБЛАДНАННЯ НЕ ПРИЗНАЧЕНЕ ДЛЯ ОБСЛУГОВУВАННЯ ДІТЬМИ.Гарантійний ремонт не поширюється на операції по установці і налаштуванню параметрів контролера, описаних в керівництві з експлуатації і на деталі, схильні до зносу при нормальній експлуатації, такі як запобіжники. Гарантія не поширюється на пошкодження, викликані неправильним використанням або з вини користувача, механічні пошкодження або пошкодження в результаті пожежі, повені, удару блискавки, стрибків напруги або короткого замикання. Втручання неавторизованого сервісного обслуговування, самовільні ремонти, модифікації та конструкційні зміни призводять до втрати гарантії. Контролери компанії Tech мають запобіжні пломби. Порушення пломб призведе до втрати гарантії.Витрати за необгрунтованими викликами сервісу несе в повному обсязі покупець. Під необгрунтованим викликом сервісу розуміється виклик з метою усунення пошкодження, що настало не з вини Гаранта, а також якщо цей виклик визнаний необгрунтованим після того, як сервісна служба провела діагностику пристрою (напр., пошкодження обладнання з вини клієнта або не підлягає гарантії), або якщо аварія обладнання настала з причини незалежної від пристрою.З метою здійснення прав по цій гарантії, користувач зобов'язаний за свій рахунок і ризик поставити Гаранту пристрій з відповідним чином заповненим гарантійним талоном (із зазначеною, зокрема, датою продажу, підписом продавця і описом дефектів) і підтвердженням продажу (чек, рахунок-фактура ПДВ і т.д.). Гарантійний талон є єдиною підставою для безкоштовного ремонту. Термін реалізації ремонту по гарантії становить 14 днів.В разі втрати гарантійного талона, виробник дублюєт не видає.

.....
печатка продавця

.....
дата продажу

БЕЗПЕКА

Перед використанням пристрою, ознайомтеся з наведеними нижче правилами. Недотримання цих інструкцій може призвести до травм або до пошкодження пристрою. Збережіть це керівництво! Щоб уникнути помилок і нещасних випадків, переконайтеся, що всі користувачі пристрою ознайомлені з його роботою і функціями безпеки. Зберігайте це керівництво і переконайтеся, що воно залишиться разом з пристроєм в разі його перенесення або продажу, так щоб всі, хто використовує пристрій в будь-який момент використання могли мати доступ до відповідної інформації про використання пристрою і його безпеку. Для безпеки життя і майна необхідно дотримуватися всіх запобіжних заходів, наведені в цьому керівництві, тому що виробник не несе відповідальності за шкоду, заподіяну з необережності.

⚠ ПОПЕРЕДЖЕННЯ

- Установка повинна проводитися тільки кваліфікованими фахівцями.
- Регулятор не призначений для використання дітьми.
- Контролер не може бути використаний всупереч своєму призначенню.

Дбайливість про природне середовище є для нас пріоритетним питанням. Усвідомлення того, що ми виготовляємо електронне обладнання зобов'язує нас до безпечної для природи утилізації зношених електронних елементів, вузлів і комплектного обладнання. У зв'язку з цим наша фірма отримала реєстровий номер, визнаний головним інспектором захисту природного середовища. Символ перекресленого кошика для сміття на нашому продукті означає, що даний продукт не можна викидати в звичайні ємності для відходів. Сортиючи і відповідно розподіляючи відходи призначені для утилізації допомагає зберігати природне середовище. Обов'язком користувача є передача зношеної електронної та електричної техніки, в спеціально призначений для цього пункт з метою її утилізації.



ДЕКЛАРАЦІЯ ПРО ВІДПОВІДНІСТЬ ЄС

Компанія TECH STEROWNIKI II Sp. z o.o. з головним офісом в Вепж (34-122), вулиця Біла Дорога 31, з повною відповідальністю заявляє, що вироблений нами **EU-R-8s Plus** відповідає вимогам Директиви Європейського Парламенту та Ради 2014/53/ЄС від 16 квітня 2014 р. про гармонізацію законодавства держав-членів щодо постачання на ринок радіоблабднання, Директиви 2009/125/ЄС про вимоги до екологічного проектування продукції, пов'язаної з енергоспоживанням та РОЗПОРЯДЖЕННЯ МІНІСТРА ПІДПРИЄМНИЦТВА І ТЕХНОЛОГІЇ від 24 червня 2019 р., що змінює розпорядження щодо основних вимог, які обмежують використання деяких небезпечних речовин в електричному та електронному обладнанні, що впроваджує директиву Європейського парламенту та Ради (ЄС) 2017/2102 від 15 листопада 2017 р., що змінює директиву 2011/65/ЄС про обмеження використання деяких небезпечних речовин в електричному та електронному обладнанні (Офіційний журнал ЄС L 305 від 21.11.2017, стор. 8). Для оцінки відповідності використовувалися гармонізовані норми: PN-EN IEC 60730-2-9 :2019-06 art. 3.1A безпека використання, PN-EN 62479:2011 art. 3.1 A безпека використання, ETSI EN 301 489-1 V2.2.3 (2019-11) art.3.1B Електромагнітна сумісність, ETSI EN 301 489-3 V2.1.1:2019-03 art.3.1 B Електромагнітна сумісність, ETSI EN 300 220-2 V3.2.1 (2018-06) art.3.2 ефективне використання радіоспектру, ETSI EN 300 220-1 V3.1.1 (2017-02) art.3.2 ефективне використання радіоспектру EN IEC 63000:2018 RoHS.

Paweł Jura *Janusz Mastor*
Prezesi firmy

Wieprz, 29.11.2022

ТЕХНІЧНІ ДАНІ

Електроживлення	батареї 2xAAA, 1,5V
Діапазон налаштування темп. кімнати	5°C ÷ 35°C
Помилка вимірювання	± 0,5°C
Діапазон вимірювання вологості	10-95%RH
Робоча частота	868MHz

⚠ **УВАГА**
Регулятор живиться від батареї, періодично слід перевіряти стан батареї. Батареї потрібно замінювати не рідше одного разу на сезон.

Фотографії та схеми, що містяться в документі, мають наочний характер.
Виробник залишає за собою право вносити зміни.

ОПИС

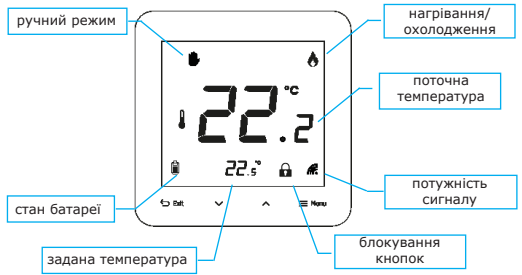
Кімнатний регулятор EU-R-8s Plus призначений для керування обігрівальним пристроєм. Він взаємодіє з зональними контролерами і з'єднується з ними по бездротовій комунікації. Завдання регулятора - підтримувати задану температуру в приміщенні, надсилаючи на опалювальний прилад сигнал з інформацією про досягнення заданої температури необхідного значення.

Доступні кольори: білий або чорний.

Переваги регулятора:

- великий дисплей, що легко читається
- скляна панель
- вбудований датчик температури, вологості та підлоги (опція)
- тимчасова програма нагріву

Поточна температура відображається на дисплеї постійно. За допомогою кнопки EXIT можна переключитися з екрана температури на екран поточної вологості.



- **Ручний режим** - задана температура встановлюється вручну з екрана за допомогою кнопок \wedge або \vee . У разі встановленого ручного режиму утримуючи кнопку EXIT призведе до виходу із цього режиму.
- **Автоблокування кнопок** - після натискання кнопки Меню з'являється функція автоблокування кнопок „Loc“. За допомогою кнопок \wedge або \vee вибираємо опцію „yes“ чи „no“ (увімкнення/вимкнення блокування). Для підтвердження вибору потрібно почекати близько 5 секунд або натиснути Меню. Для розблокування клавішею потрібно одночасно утримувати \wedge і \vee поки не зникне значок замка.

МОНТАЖ

Монтаж має бути виконаний кваліфікованими спеціалістами.

На схемі нижче показано складання окремих частин регулятора:

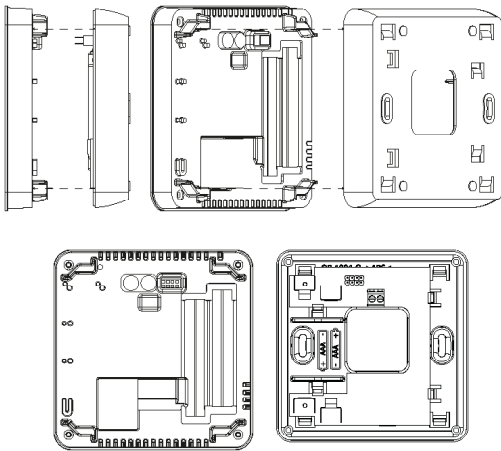
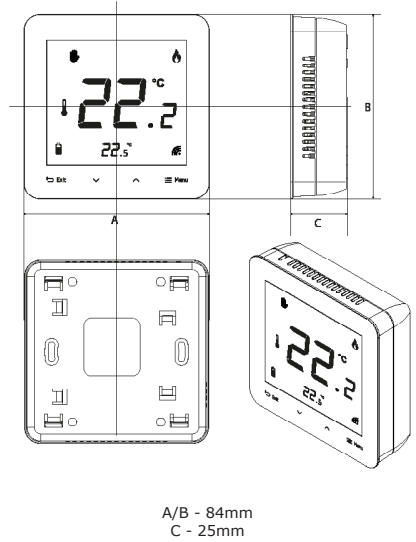
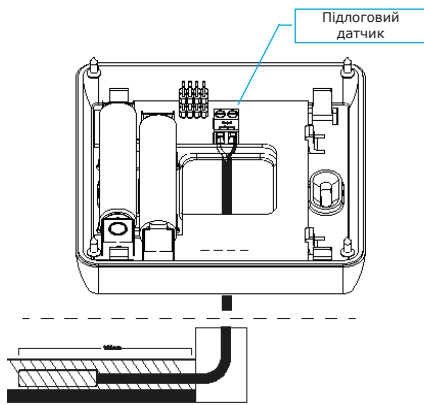
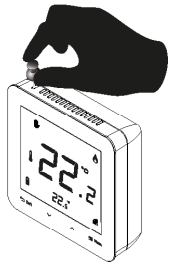


Схема підключення датчика підлоги:



РЕЄСТРАЦІЯ РЕГУЛЯТОРА

Для реєстрації регулятора в головному контролері потрібно вибрати функцію Зони > Реєстрація, як описано в інструкції до даного контролера., пізніше потрібно коротко натиснути кнопку реєстрації у регуляторі EU-R-8s Plus. Після відображення повідомлення reg, знову потрібно коротко натиснути кнопку реєстрації. Правильний процес реєстрації буде підтверджено повідомленням SCs, а помилка реєстрації буде відмічено повідомленням Err. Реєстрація регулятора як датчика підлоги настає після дворазового натискання кнопки реєстрації.



УВАГА

- В одній зоні можна зареєструвати один контролер.
- Контролер не можна скасувати з реєстрації, але його можна вимкнути.
- Спроба зареєструвати контролер в іншій зоні призводить до його зняття з першої реєстрації та реєстрації в новій зоні.

Утримання кнопки реєстрації на контролері протягом кількох секунд призведе до синхронізації, а зміна заданої температури в головному контролері одночасно змінить її в контролері. Без синхронізації зміна заданої температури в контролері призведе до зміни в контролері з тимчасовою затримкою.

Утримання кнопки реєстрації під час увімкнення контролера призведе до калібрування кнопок.

ЗМІНА ВСТАНОВЛЕНОЇ ТЕМПЕРАТУРИ

Задану температуру в зоні можна змінити безпосередньо з регулятора EU-R-8s Plus за допомогою кнопок \wedge і \vee . Щоб це стало можливим, регулятор має бути зареєстрований у головному контролері. Якщо після натискання кнопки \wedge або \vee відобразиться повідомлення «Ura», це означає, що контролер не зареєстровано.

На екрані з поточною та заданою температурою за допомогою кнопки \vee можна змінити значення заданої.

- Після встановлення заданої температури відображається тривалість цієї температури. Цей час можна змінити за допомогою кнопок \wedge або \vee .
- Функція OFF вимикає налаштування, встановлені вручну, і означає, що діють налаштування, що випливають із тижневим графіком, встановленим на головному контролері.
- Якщо вибрано Сон, ручні налаштування діятимуть постійними незалежно від налаштувань графіка.

Якщо задана температура вища за поточну, відбувається додатковий нагрів і з'являється значок полум'я. Цей значок не відображається, якщо вибрано OFF.

ФУНКЦІЇ МЕНЮ

Щоб увійти в меню регулятора, **УТРИМУВАТИ** кнопку «Меню». Пізніше, натиснувши цю кнопку, ви можете переключитися між окремими функціями.

1. Калібрування датчика температури

Ця функція дозволяє переглянути значення калібрування датчика температури. Налаштування калібрування здійснюються в головному контролері в діапазоні від -10 до +10°C.

2. Заводські налаштування

Функція «Fab» дозволяє відновити заводські налаштування. Після перемикання на цю функцію екран блимає. За допомогою кнопок \wedge або \vee змінити останню цифру на 1. Щоб підтвердити вибір, зачекайте приблизно 5 секунд. або натисніть кнопку Меню.

3. Версія мікропрограми

Ця функція дозволяє перевірити поточну версію програмного забезпечення. Номер версії необхідний при спілкуванні із сервісом.